

UM 72-SEFE/R

Element boczny



Kod producenta: **2959353**

Opis produktu

Element boczny, prawy, z nóżką, szer.: 5 mm, szerokość: 72 mm, do montażu na NS 32, lub NS 35/7,5



Dane techniczne

Właściwości produktu

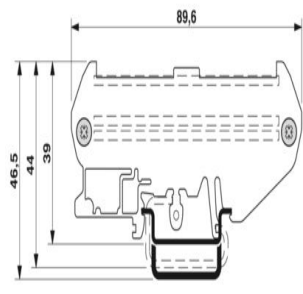
Typ produktu	Obudowy składane - bok
Rodzaj obudowy	Obudowy z profili pasmowych
Seria obudów	UM
Rodzina produktów	UM72
Wykonanie	Element boczny (prawy)
Z otworem wentylacyjnym	nie
Status utrzymania danych	
Wersja artykułu	02

UM 72-SEFE/R

Element boczny



Wymiary

Rysunek wymiarowy	
Szerokość	5 mm
Wysokość	89,6 mm
Głębokość	37,6 mm

Dane materiału

Kolor (Obudowa)	zielony (RAL 6021)
Klasa palności wg UL 94	V0
Materiał obudowy	Poliamid
Jakość powierzchni	bez obróbki

Warunki środowiskowe i żywotność

Warunki otoczenia	
Temperatura otoczenia (praca)	-40 °C ... 105 °C (w zależności od mocy traconej)
Temperatura otoczenia (składowanie/transport)	-40 °C ... 55 °C
Temperatura otoczenia (montaż)	-5 °C ... 100 °C
Względna wilgotność powietrza (składowanie/transport)	80 %

Montaż

Sposób montażu	Montaż na szynie DIN
----------------	----------------------